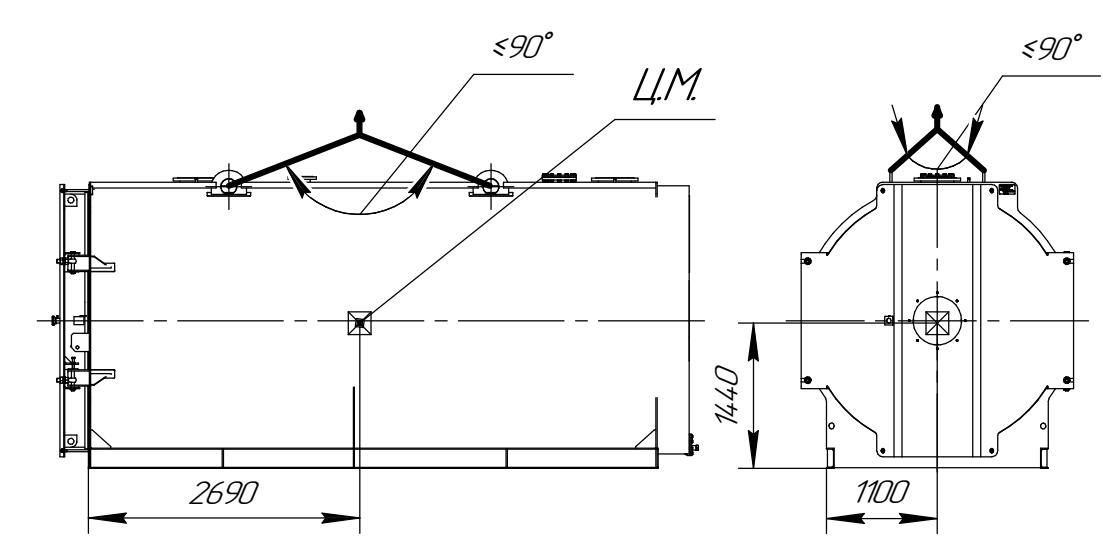


Схема строповки



Техническая характеристика

1. Назначение: для нагрева воды в отопительных системах;
2. Тип котла - водогрейный, стальной, жаротрудный трехходовой;
3. Теплопроизводительность, МВт 7,5
4. Вид топлива: природный газ/дизель
5. КПД котла, факт., % (природный газ) 92
6. Температура нагрева воды, °С, не более 150
7. Рабочее давление воды на выходе из котла, МПа, не более 1,0
8. Водяной объем котла, м³ 12,6
9. Расход воды через котел, т/час, (номинал) 108
10. Гидравлическое сопротивление, кПа (мбар) 4,8 (48)
11. Аэродинамическое сопротивление, Па, не более 1350
12. Поверхность нагрева, м² 290
13. Габаритные размеры котла, мм
 - длина 6410
 - ширина 2700
 - высота 2955
14. Масса котла без воды, кг 19850

Изм.	Лист	№ докум.	Подп.	Дата	Котел ARCUS IGNIS S-7500 (КВа-7,5-1,0Г) Чертеж общего вида	Лист	Масса	Масштаб
Изм.	Лист	№ докум.	Подп.	Дата		1	19850	1:25
Изм.	Лист	№ докум.	Подп.	Дата		Лист	Листов	1
Изм.	Лист	№ докум.	Подп.	Дата		Лист	Листов	1
Изм.	Лист	№ докум.	Подп.	Дата	Изм.	Лист	Листов	1



Перв. примен.
Справ. №
Подп. и дата
Изм. № эл.д.
Изм. № эл.д.
Изм. № эл.д.
Изм. № эл.д.